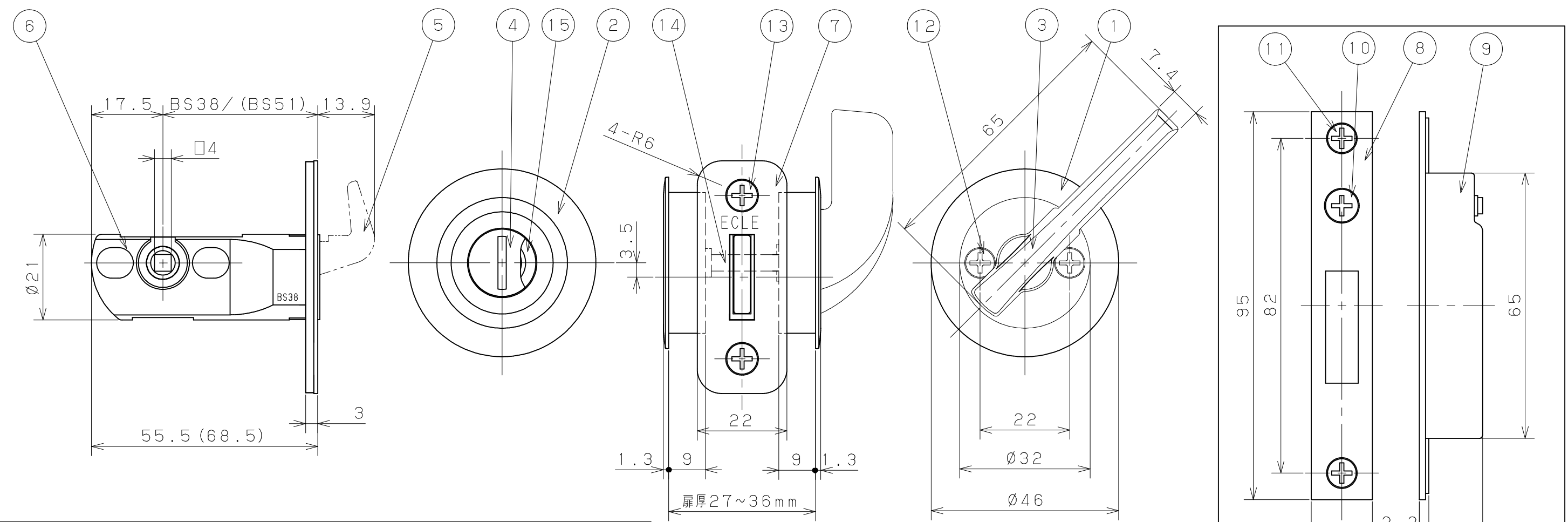
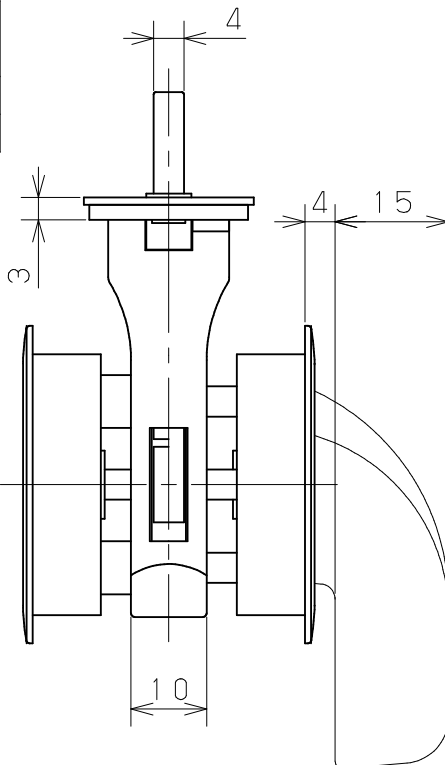


片番	訂正内容	日付	備考	押印	検印	承認
△		..				
△		..				



品名	商品コード		品番	色調
	ハックセット38	ハックセット51		
ECLE引戸錠レハタイプ (ハリアフリー対応)表示錠	012-7790	012-7794	TKL-4M-TN	塗装シルハ
	012-7792	012-7796	TKL-4M-TG	塗装ゴールド

品番	名	数量	材質	表面処理	備考
15	表示板	1	ホリカーホネット	シルクプリント	
14	角芯	各1	鋼棒	有色クロメート処理	L=24.29.33
13	ケース取付ねじ	2	ステンレス線	脱脂	①皿タップねじ3.5×20
12	引手取付ねじ	各2	鋼線	頭部、引手と同色塗装	①皿小ねじM4×12.16
11	ストライク取付ねじ	2	ステンレス線	脱脂	①皿タップねじ3.5×20
10	調整ねじ	1	ステンレス線	脱脂	①皿小ねじM5×15D=8
9	ストライクケース	1	鋼板	有色クロメート処理	
8	ストライク	1	ステンレス板	ヘアライン仕上	
7	フロント	1	ステンレス板	ヘアライン仕上	
6	ケース	1	亜鉛合金	グリーンクロメート処理	
5	鎌	1	ステンレス板	脱脂	
4	表示筒	1	亜鉛合金	クロムメッキ	
3	レハ	1	亜鉛合金	上記品番表参照	
2	アウトサイト引手	1	亜鉛合金	上記品番表参照	
1	インサイト引手	1	亜鉛合金	上記品番表参照	



記事	名	ECLE引戸錠レハタイプ (ハリアフリー対応) 表示錠	製 図 月 日	承認	検 図	設 計	製 図
	図番		尺 度	/ /	 マツロク株式会社 MAZROC CO., LTD.		